

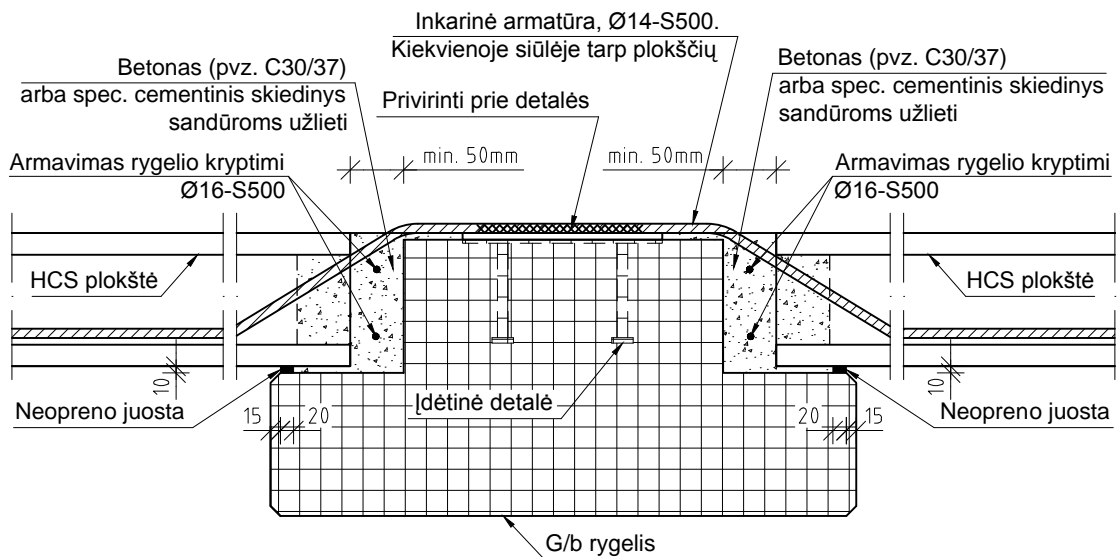
CONSOLIS

BETONIKA

HCS plokščių ir rygelio jungimas

DRH-001

DRH-001



PASTABA: armatūra išilgine rygelio kryptimi turi nepertrūkdama praeiti ir kolonos zonoje, maksimaliai prisilaikant tiesios linijos.

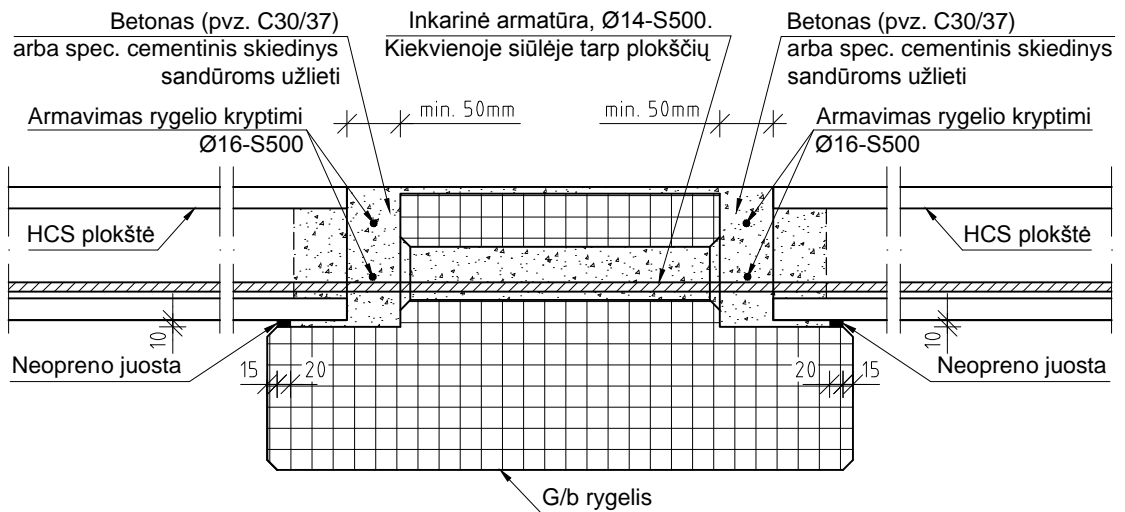
CONSOLIS

BETONIKA

HCS plokščių ir rygelio jungimas

DRH-002

DRH-002



PASTABA: armatūra išilgine rygelio kryptimi turi nepertrūkdama praeiti ir kolonos zonoje, maksimaliai prisilaikant tiesios linijos.

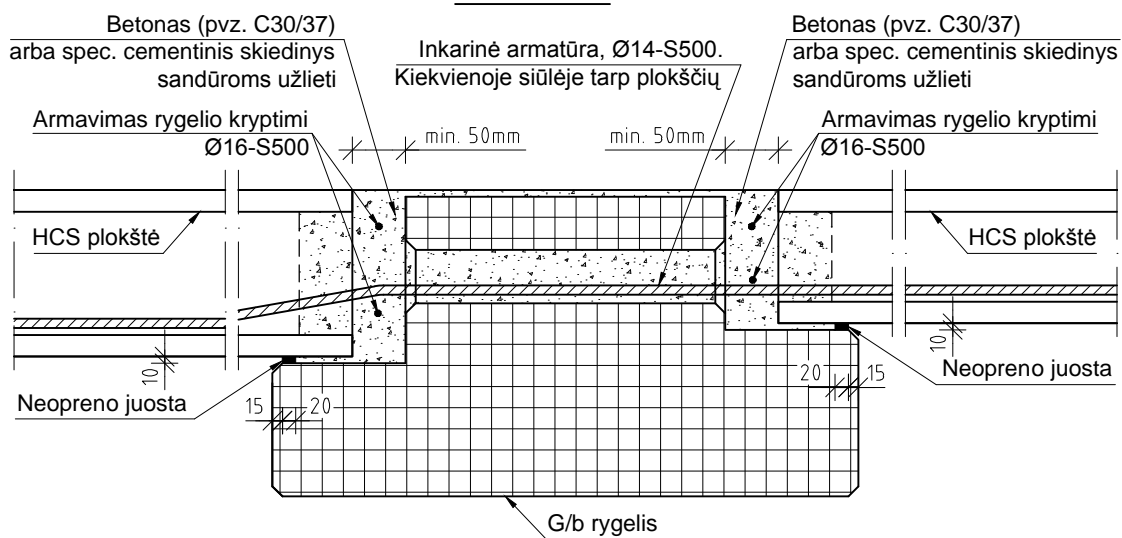
CONSOLIS

BETONIKA

HCS plokščių ir rygelio jungimas

DRH-003

DRH-003



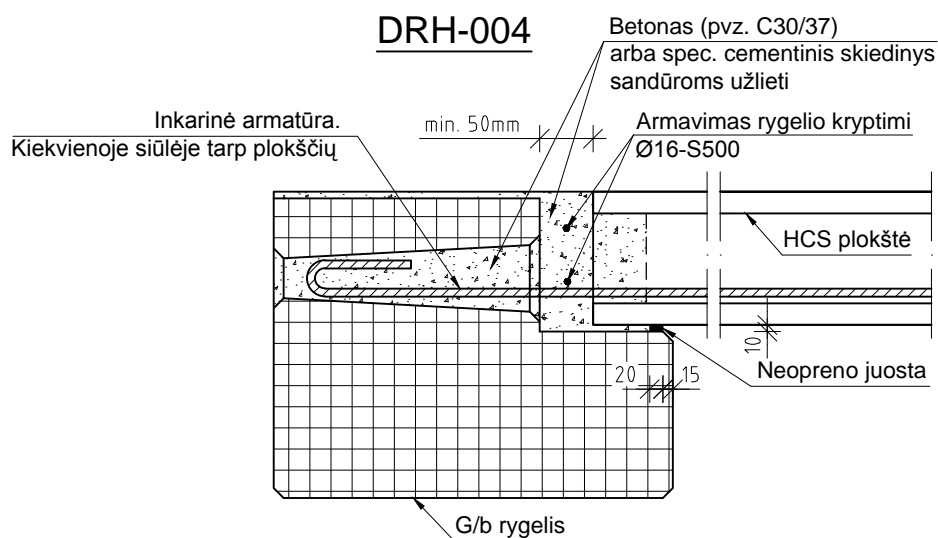
PASTABA: armatūra išilgine rygelio kryptimi turi nepertrūkdama praeiti ir kolonos zonoje, maksimaliai prisilaikant tiesios linijos.

CONSOLIS

BETONIKA

HCS plokščių ir rygelio jungimas

DRH-004



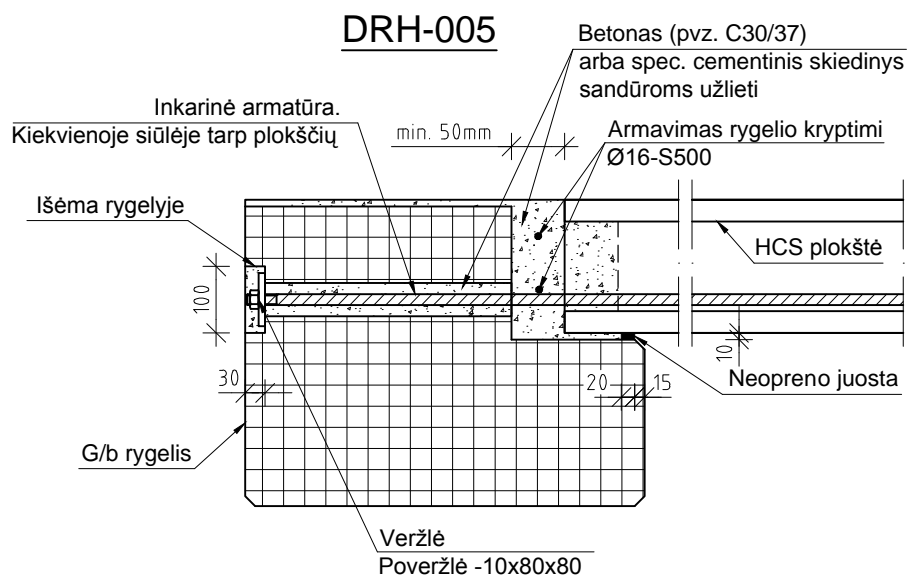
PASTABA: armatūra išilgine rygelio kryptimi turi nepertrūkdama praeiti ir kolonos zonoje, maksimaliai prisilaikant tiesios linijos.

CONSOLIS

BETONIKA

HCS plokščių ir rygelio jungimas

DRH-005



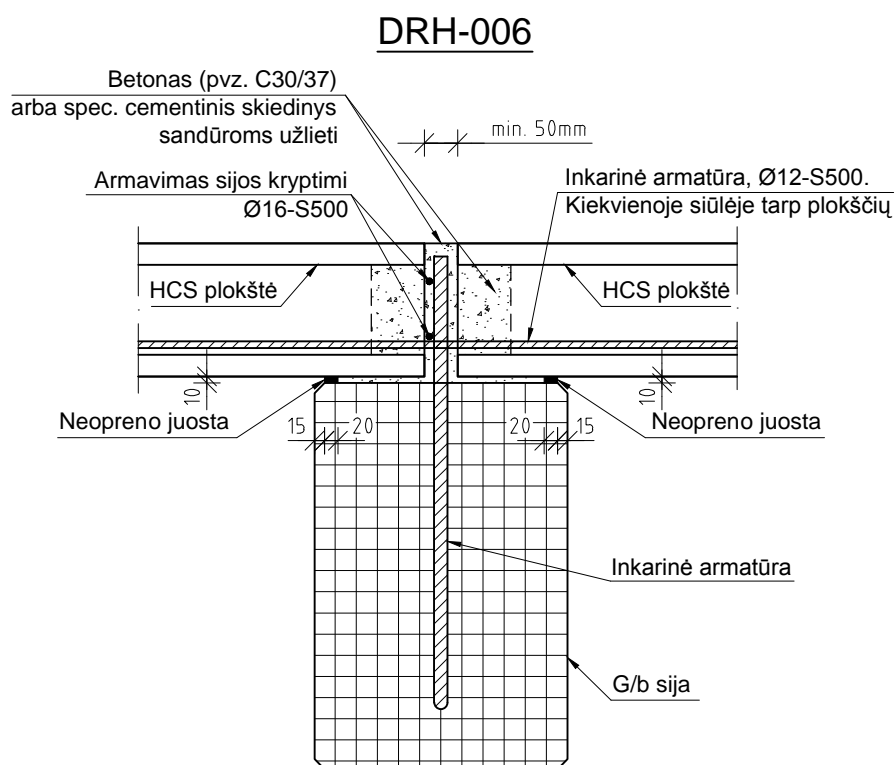
PASTABA: armatūra išilgine rygelio kryptimi turi nepertrūkdama praeiti ir kolonos zonoje, maksimaliai prisilaikant tiesios linijos.

CONSOLIS

BETONIKA

HCS plokščių ir g/b sijos jungimas

DRH-006



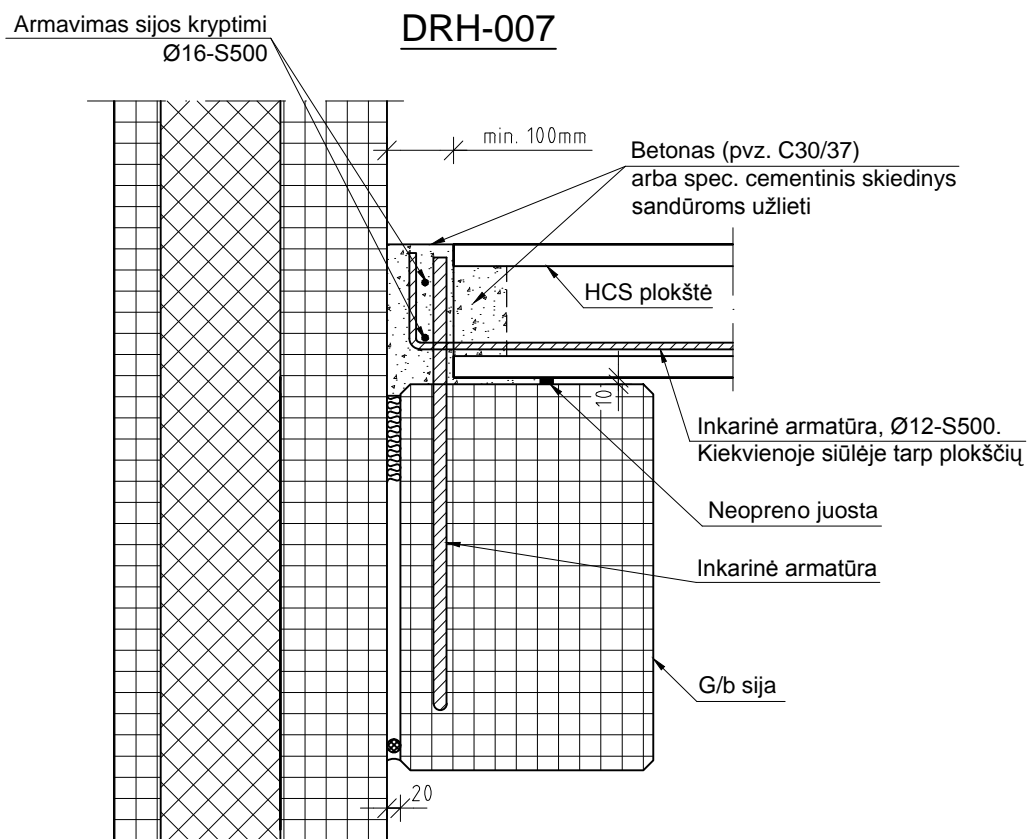
PASTABA: armatūra išilgine sijos kryptimi turi nepertrūkdama praeiti ir kolonos zonoje, maksimaliai prisilaikant tiesios linijos.

CONSOLIS

BETONIKA

HCS plokščių ir g/b sijos jungimas

DRH-007



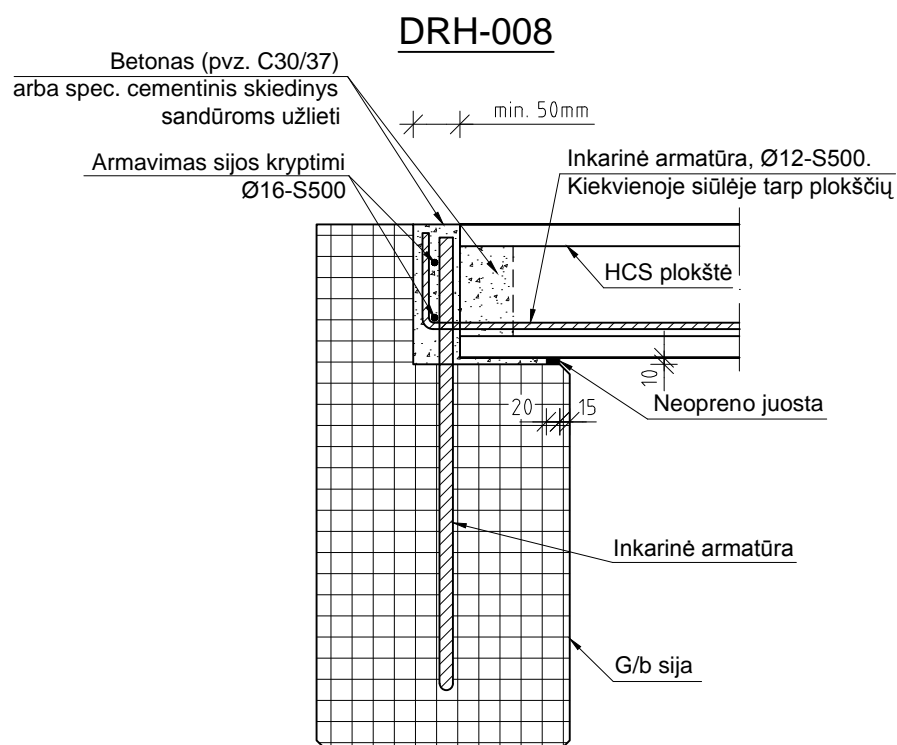
PASTABA: armatūra išilgine sijos kryptimi turi nepertrūkdama praeiti ir kolonos zonoje, maksimaliai prisilaikant tiesios linijos.

CONSOLIS

BETONIKA

HCS plokščių ir g/b sijos jungimas

DRH-008



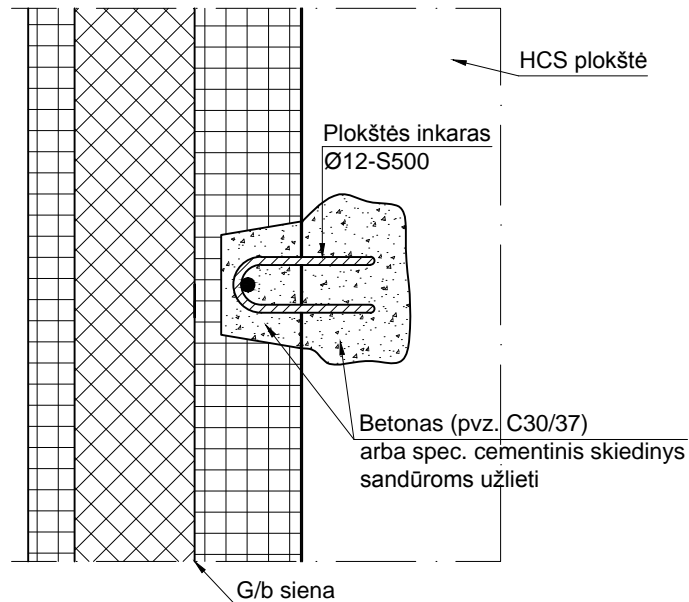
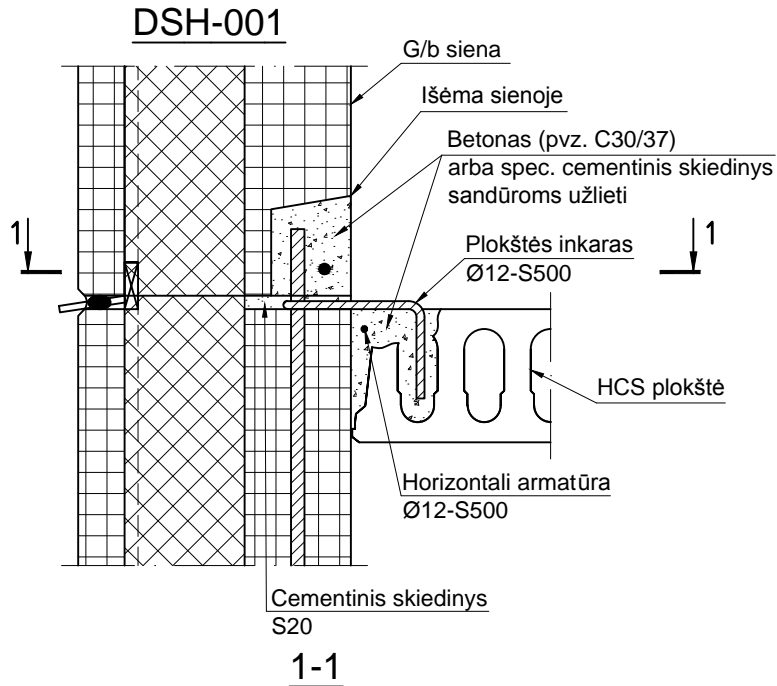
PASTABA: armatūra išilgine sijos kryptimi turi nepertrūkdama praeiti ir kolonos zonoje, maksimaliai prisilaikant tiesios linijos.

CONSOLIS

BETONIKA

HCS plokštės inkaravimas prie sienos

DSH-001



Perdangos plokštės inkaravimo taškai

$L \geq 2000$ ≤ 4500	$\frac{L}{2}$ S $\frac{L}{2}$	$L \geq 4500$ ≤ 6000	L-4000 2000 S 2000	$L \geq 6000$ ≤ 7200	L-4000 2000 S 2 S 2000	L-4000 2 S 2000
------------------------------	-------------------------------	------------------------------	-----------------------	------------------------------	---------------------------	--------------------

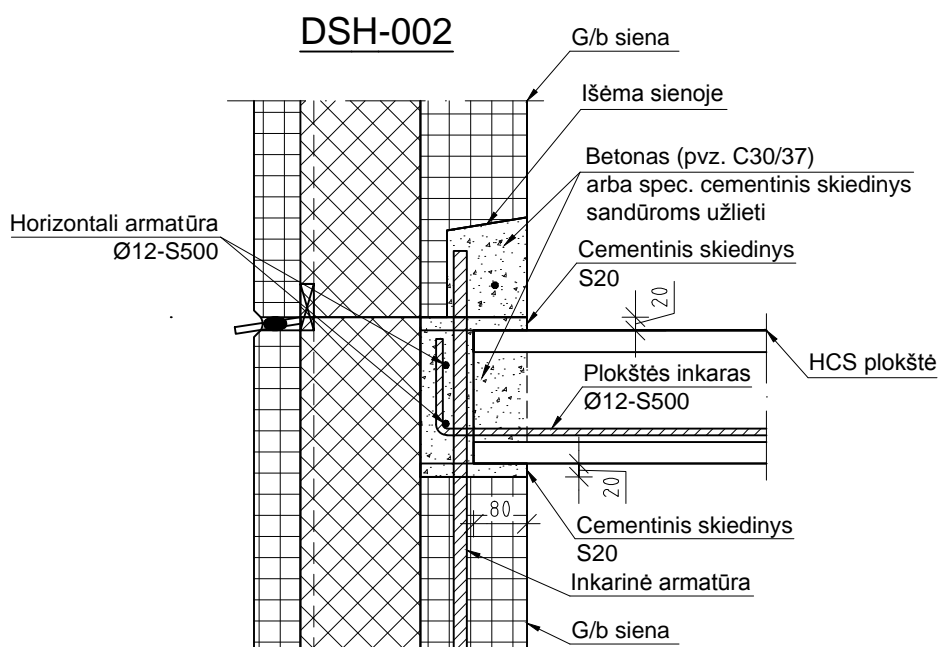
L - perdangos plokštės ilgis; S - atstumas tarp išėmų sienoje.

CONSOLIS

BETONIKA

HCS plokščių atrėmimas ant trisluoksnės sienos

DSH-002



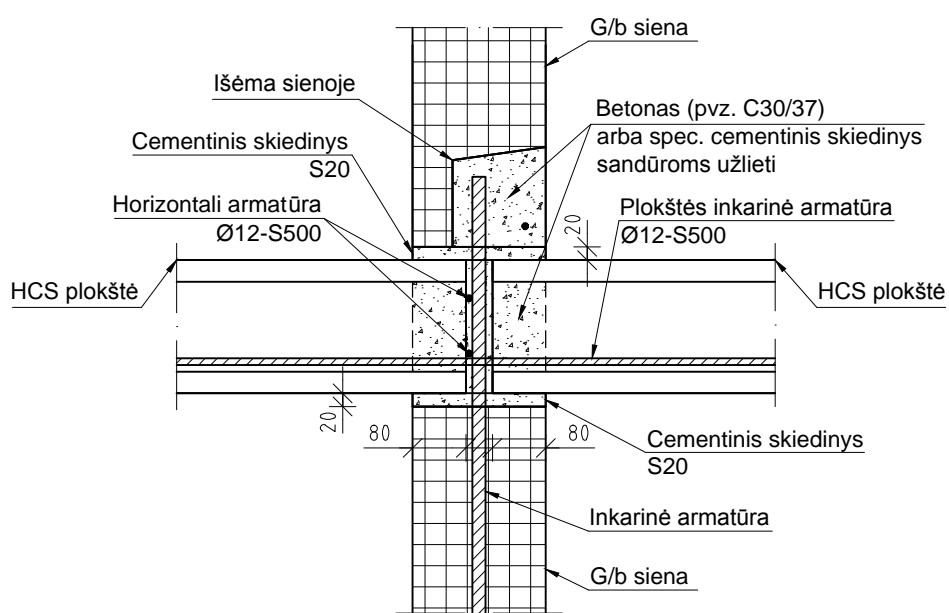
CONSOLIS

BETONIKA

HCS plokščių atrėmimas ant viensluksnių sienų

DSH-003

DSH-003



CONSOLIS

BETONIKA

HCS plokščių atrėmimas ant viensluksnės sienos

DSH-004

DSH-004

