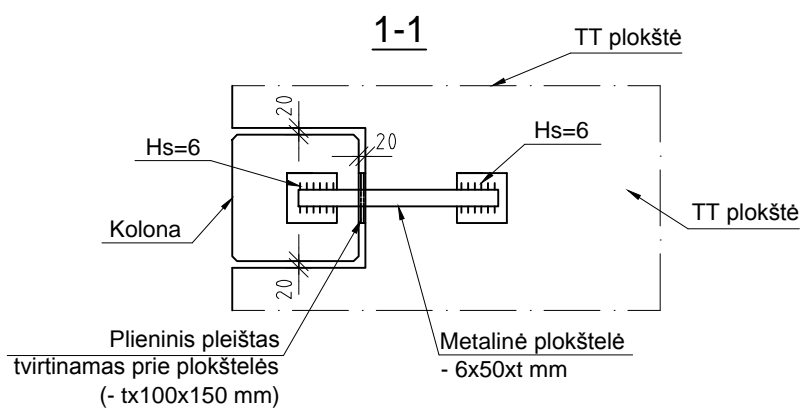
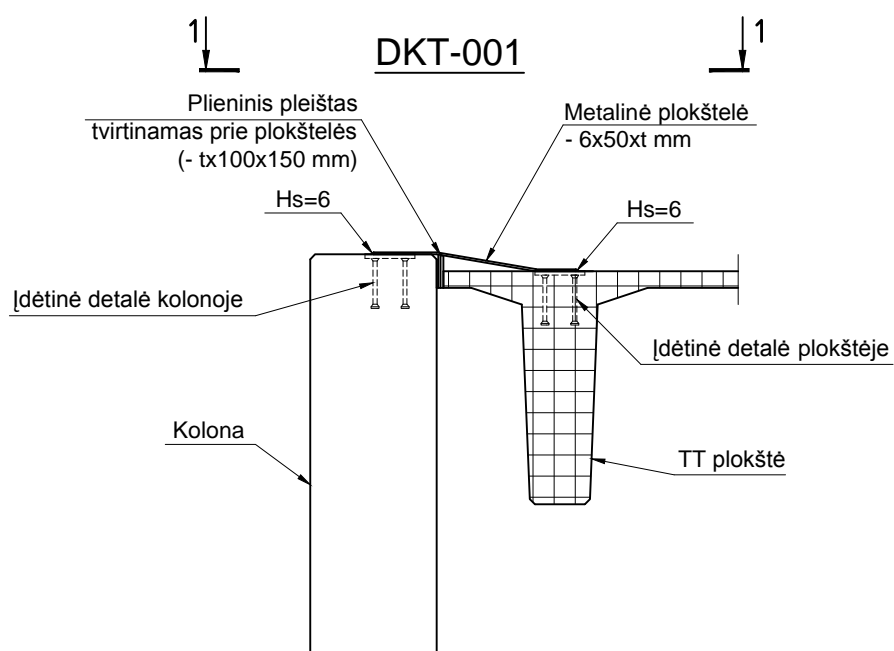


CONSOLIS

BETONIKA

Kolonos ir TT plokštės jungimas (šarnyrinis jungimas)

DKT-001

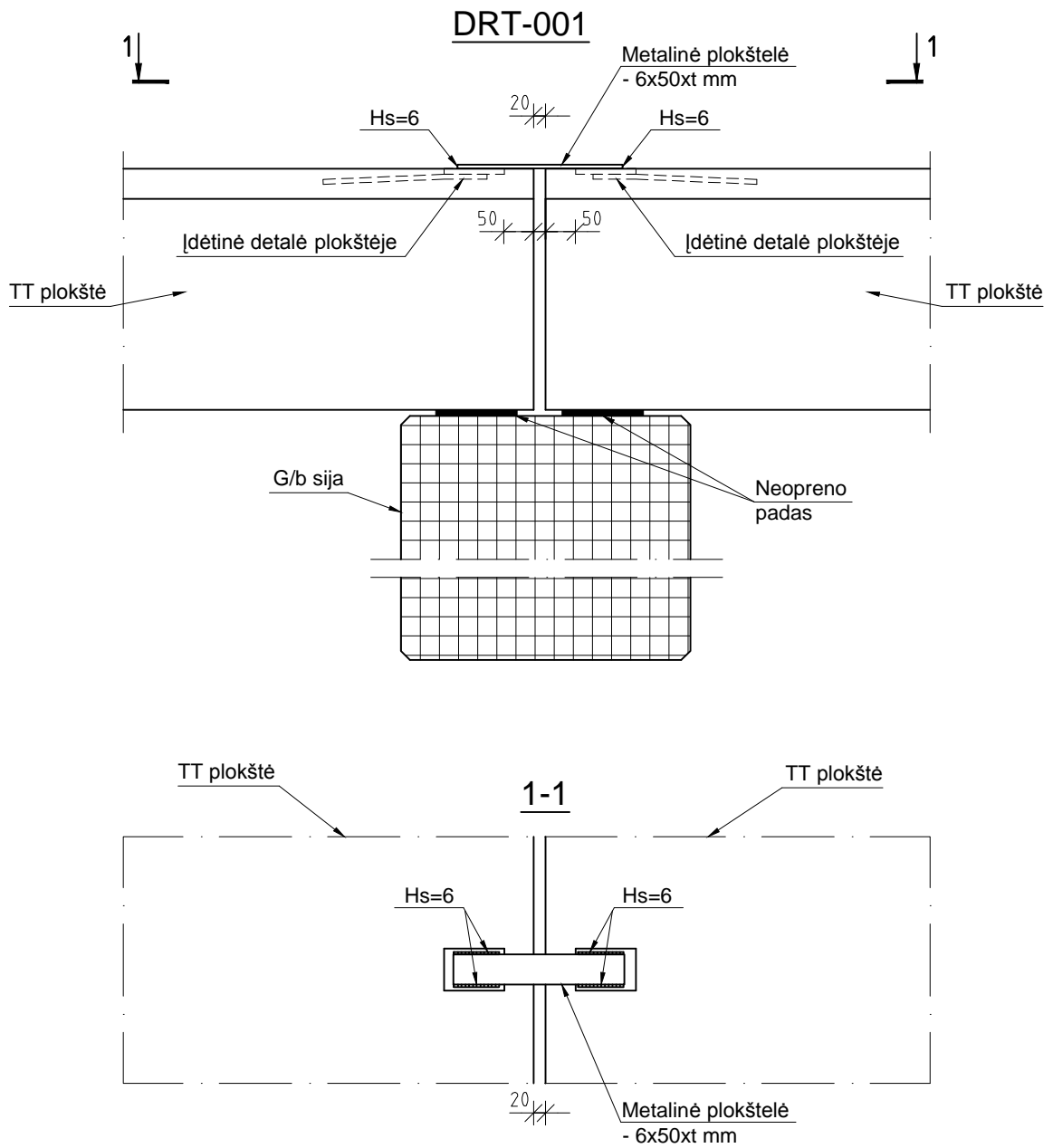


CONSOLIS

BETONIKA

TT plokščių ir g/b sijos jungimas

DRT-001

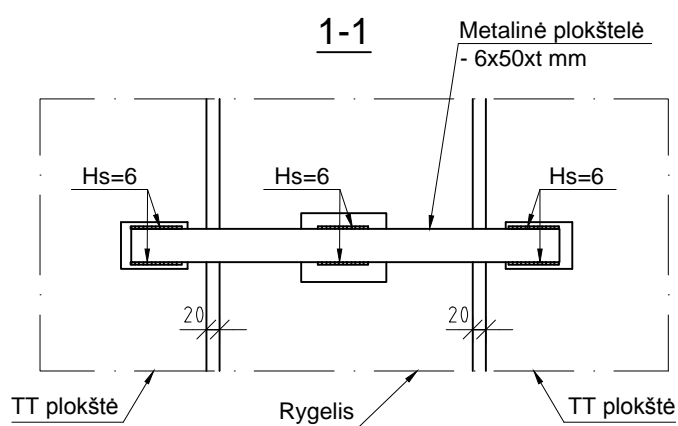
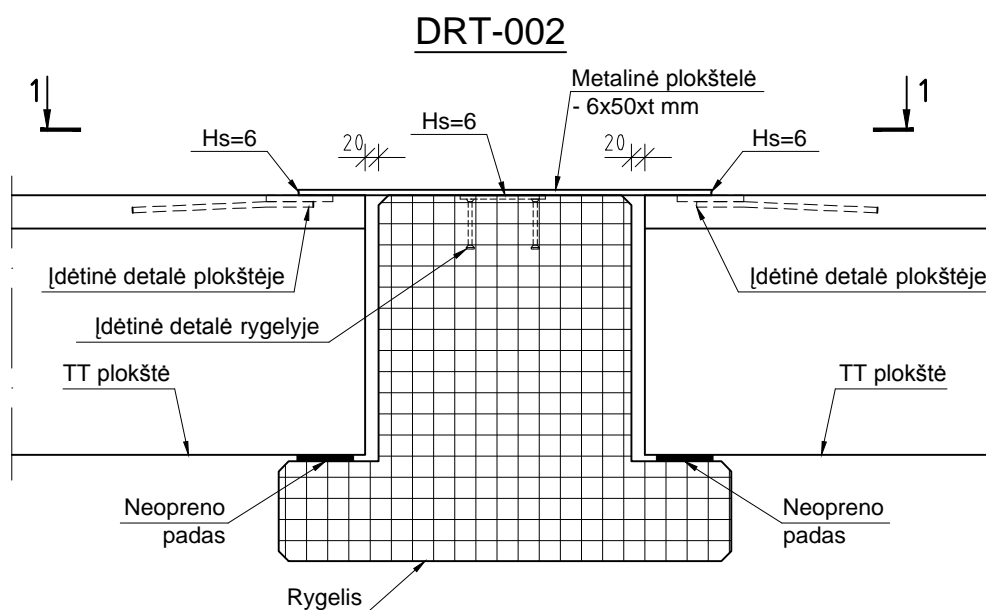


CONSOLIS

BETONIKA

TT plokščių inkaravimas prie rygelio

DRT-002



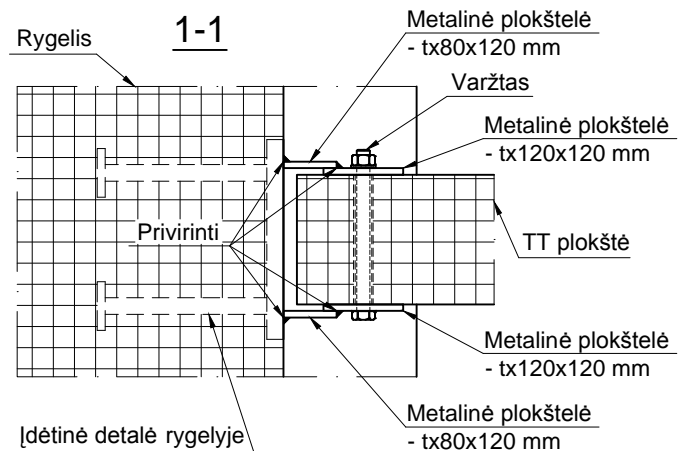
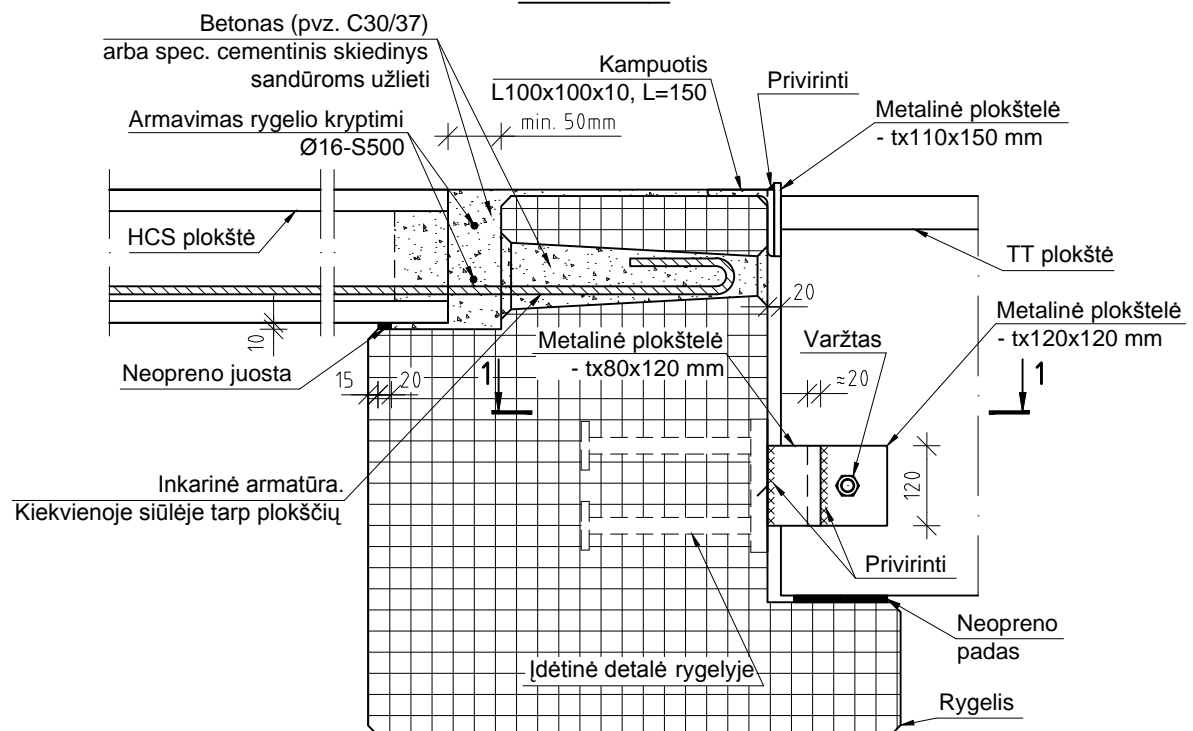
CONSOLIS

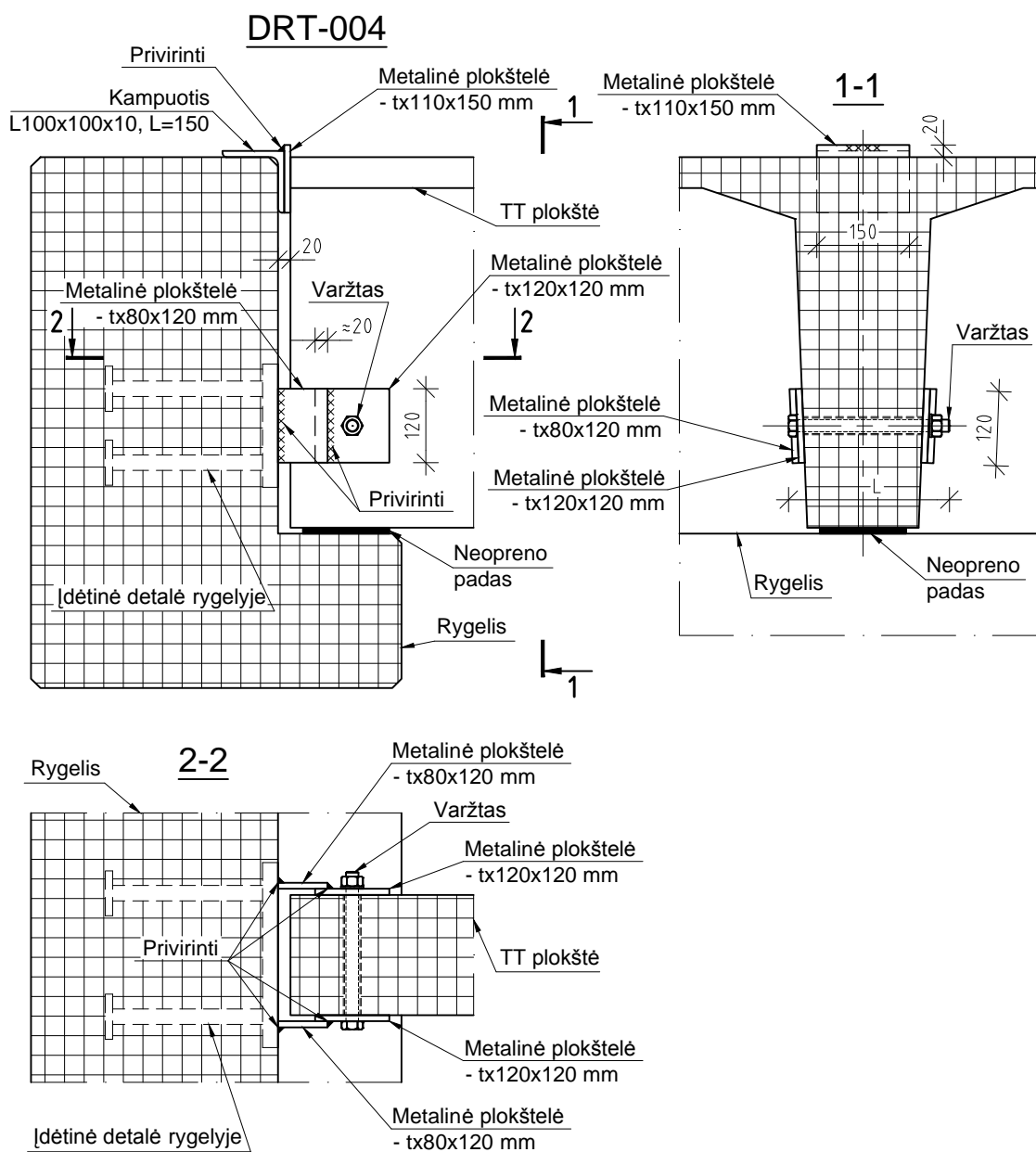
BETONIKA

TT plokščių inkaravimas prie rygelio

DRT-003

DRT-003



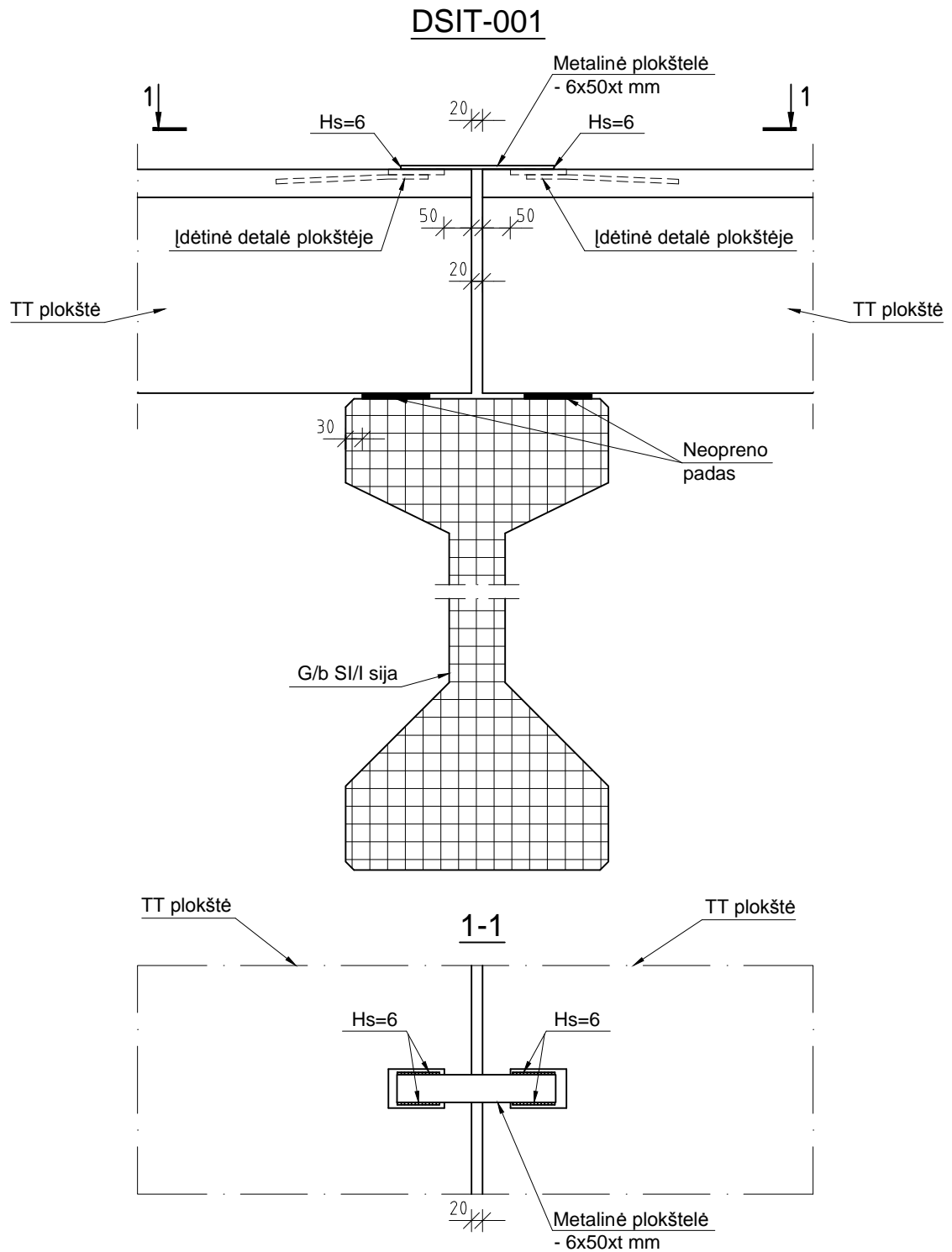


CONSOLIS

BETONIKA

TT plokščių ir g/b dvitėjinio skerspjuvio sijos jungimas

DSIT-001

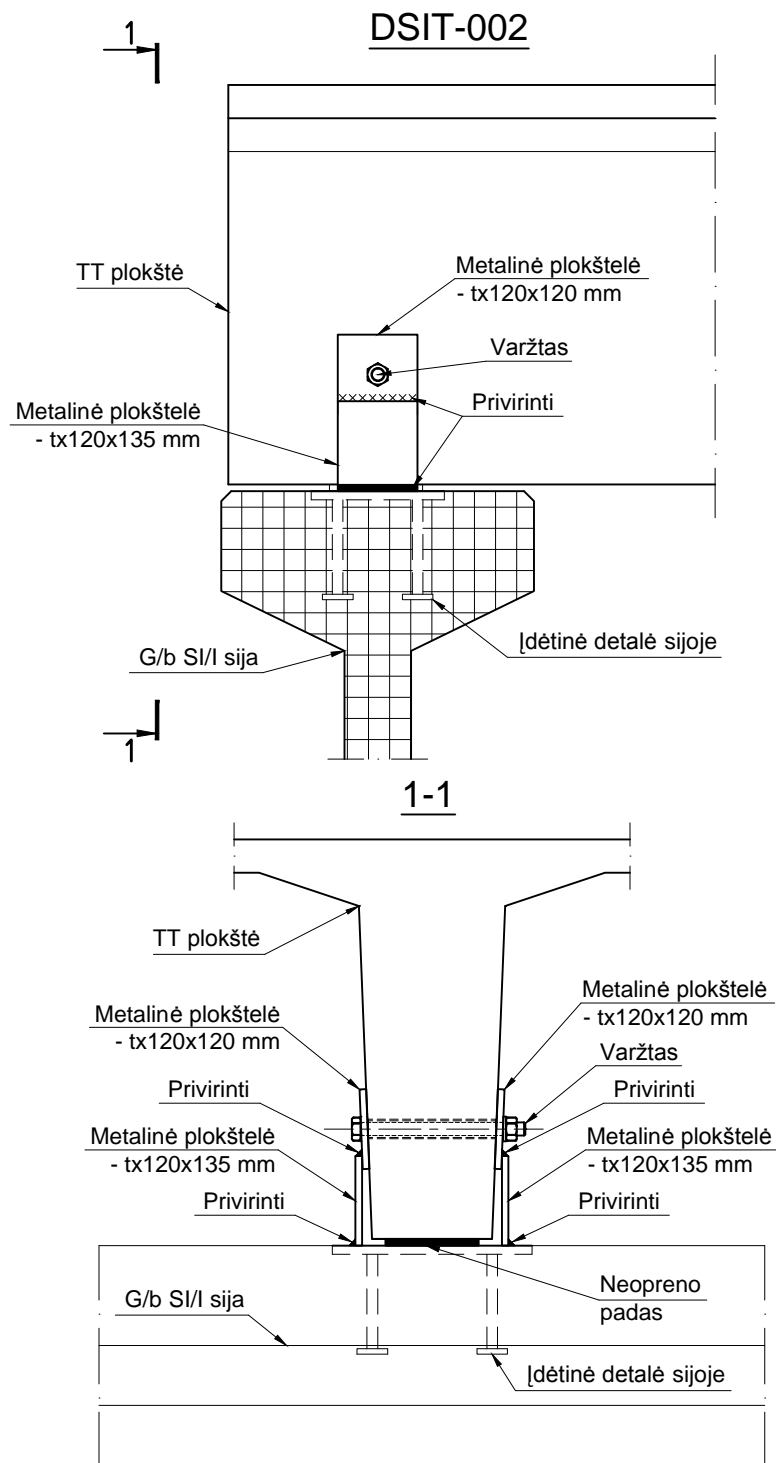


CONSOLIS

BETONIKA

TT plokštės ir g/b dvitėjinio skerspjuvio sijos jungimas

DSIT-002



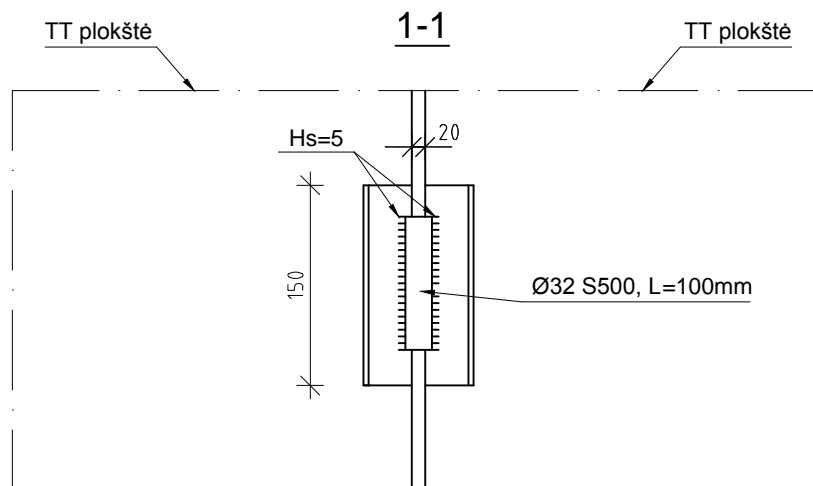
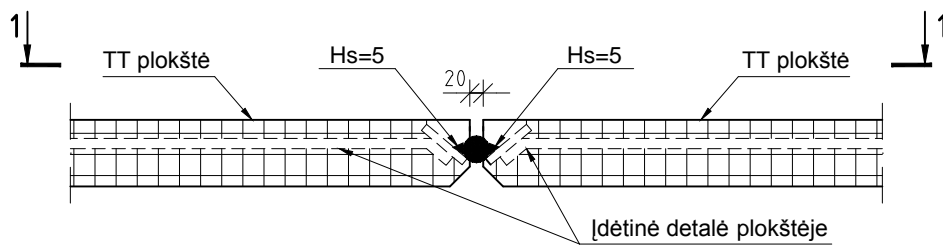
CONSOLIS

BETONIKA

TT plokščių jungimas tarpusavyje

DTT-001

DTT-001



CONSOLIS

BETONIKA

TT plokščių jungimas tarpusavyje

DTT-002

DTT-002

