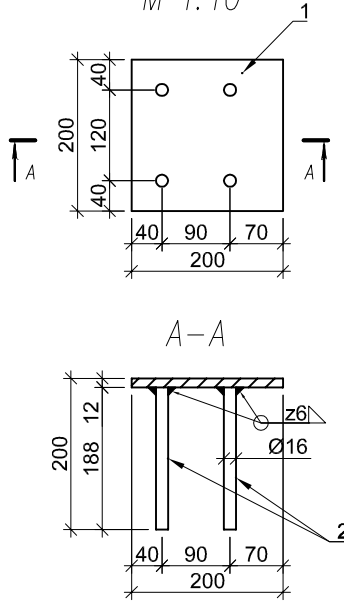


NKD-1
M 1:10



POZIC.	STANDARTAS, PLIENO MARKĖ	PAVADINIMAS	POZIC. ILGIS (M)	KIEKIS (vnt.)	BENDRAS ILGIS (m')	BENDRAS SVORIS (kg)
1	LST EN 10025, S235	Pl. plokštelė -12×200x200		1		3,77
2	S500	d16	0,188	4	0,752	1,19
						4,96

PASTABOS:

- JUNGTYŠ SUVIRINIMUI PARUOŠIAMOS PAGAL LST EN ISO 9692 REIKALAVIMUS.
- PAGAMINTA DETALĖ TURI BŪTI PADENGTA PAGAL C2-H KATEGORIJĄ.
- PLIENINIAI ELEMENTAI VIRINAMI VISU KONTŪRU, SIŪLIŲ STATINIAI - 8 mm, JEI NENURODYTA KITAIP. SUVIRINIMAS PAGAL LST EN 1011, LST EN ISO 17660 REIKALAVIMUS.
- GLAISTYTIJEI ELEKTRODAI SUVIRINIMUI PAGAL LST EN ISO 2560:2010, SUVIRINIMO VIELA PAGAL LST EN ISO 14341:2011.
- METALINIŲ PAVIRŠIŲ PARUOŠIMAS IKI SA2,5 LAIPSNIO PAGAL LST EN ISO 8501.

Projektuotojų štampas