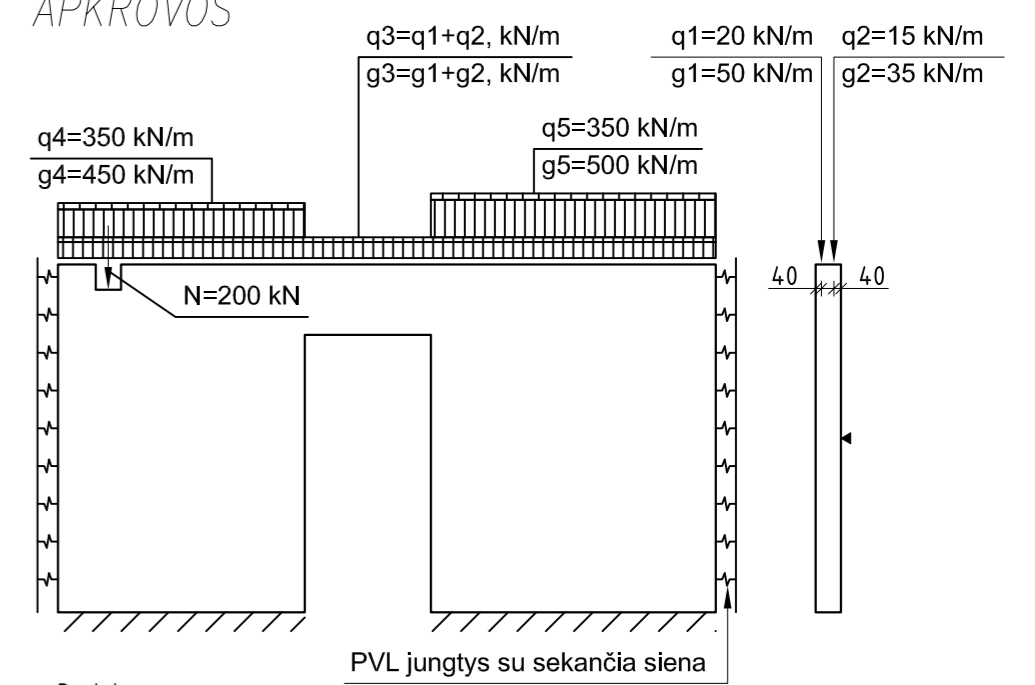
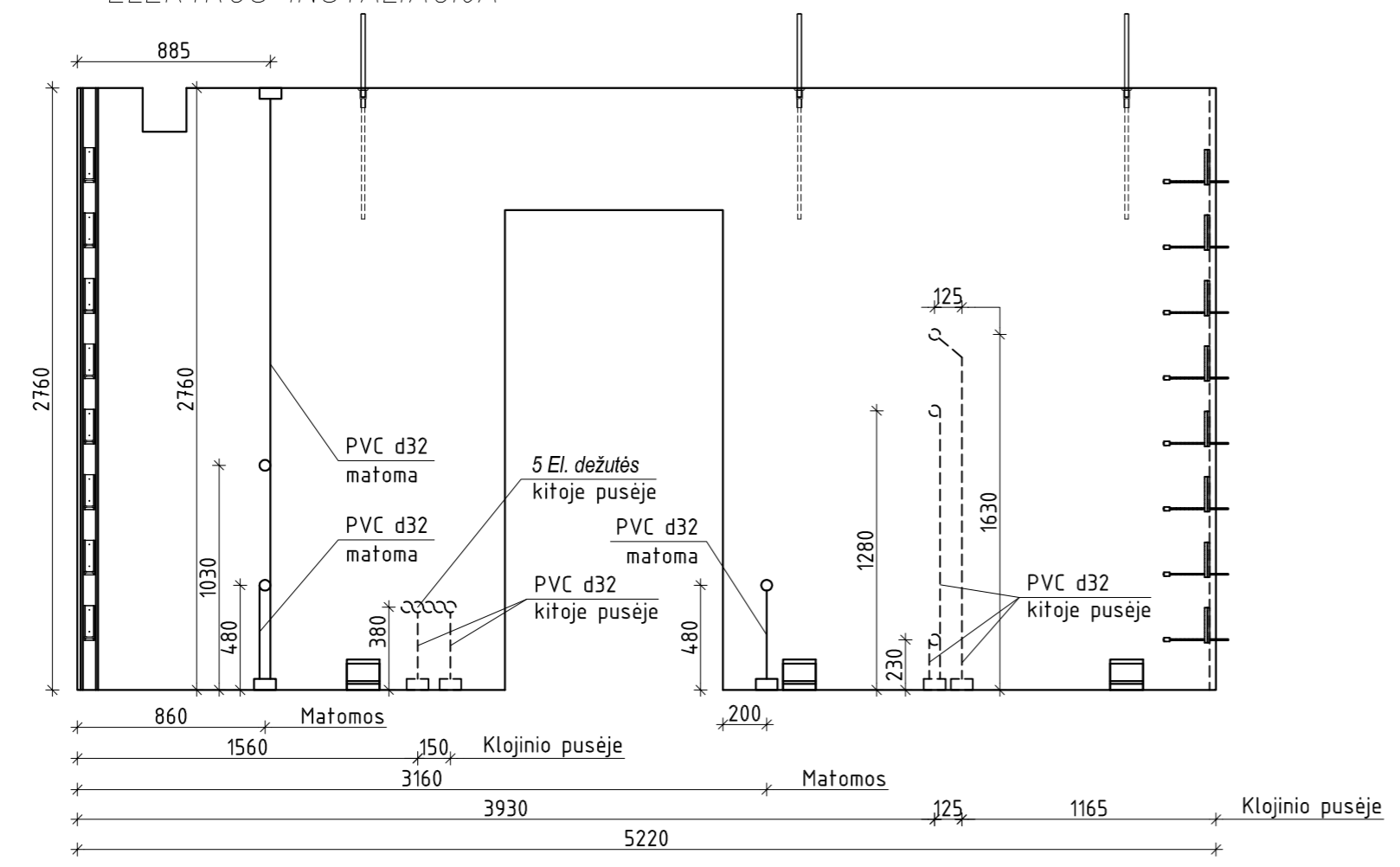


APKROVOS

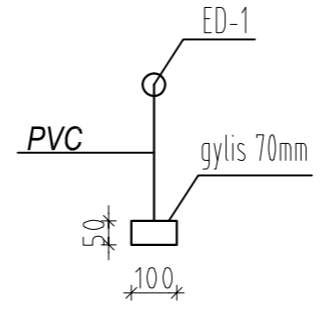


Pastabos:  
 Apkrovos be nuosavo gaminio svorio  
 Apkrovos skaičiuotinės.  
 Apkrovos koeficientai:  $Y_m = 1.35$  - pastovios,  $Y_q = 1.30$  - laikinosios.  
 $g_1$  ir  $g_2$  - nuolatinės apkrovos nuo perdangų.  
 $q_1$  ir  $q_2$  - laikinosios apkrovos nuo perdangų.  
 $g_4$  ir  $g_5$  - nuolatinės apkrovos nuo sienų.  
 $q_4$  ir  $q_5$  - laikinosios apkrovos nuo sienų.

ELEKTROS INSTALIACIJA



EL. INSTALIACIJOS SUDETIS



Privalomos pastabos:

1. Numatytas detales galima keisti kitomis nemažesnio stiprumo ir panašios geometrijos detalėmis.
2. Kėlimo kilpas numato gamintojas. Projektuotojai tik preliminariai numato vietas.
3. Esant specifiniams reikalavimams nurodyti tikslią darbinės armatūros klasę.
4. Nestandartinės detalės ir neoprenai pateikti atskiruose brėžiniuose.
5. Galutinę betono klasę gamybai parenka gamintojas armavimo brėžiniuose.

Privaloma informacija:

Gaminio pavadinimas	Gaminių kiekis	Gaminio masė	Betono kubatūra	Atsparumas ugniai	Aplinkos poveikio klasė	Paviršių apdailos klasė	Minimali betono stiprio klasė	Nuožulos
VS-1	1	7,23t	2,89 m <sup>3</sup>	REI60	XC1+XF1	Klojinio p. A3 Užpylimo/vaikšč. A4 Nematomi p. A7	C25/30	5x5mm arba 10x10mm

ĮDĖTINIŲ DETALIŲ IR MEDŽIAGŲ ŽINIARAŠTIS

POZ.	KIEKIS	MATAS	ŽYMUD	PAVADINIMAS	TECHNINĖS CHARAKTERISTIKOS	MEDŽIAGA	PASTABOS
1	24	VNT.		Trosinė kilputė	PVL80		PEIKKO
2	3	VNT.		MODIX	MODIX SM-16-A L=600		PEIKKO
3	3	VNT.		Sriegtas strypas	M20(8.8) l=380mm		
4	3	VNT.		Nišos dežutė	SKP3		OKARIA
10	1	VNT.		El. vamzdelis	PVC d32, L=7950mm	gofruotas	KAISER
11	11	VNT.		ED-1 dežutė	1260-40		KAISER

Projektuotojų štampos

- ▲ KLOJINIO PAVIRŠIUS
- GAMINIO SVORIO CENTRAS
- NUOŽULA